



Universidade Federal
de Santa Maria-UFSM



Projeto do Capacete de Proteção do Sistema de Movimentação das Antenas Coletoras do Projeto Radioastronomia

Silvano Lucas Prochnow

Curso de Engenharia Mecânica – 2ª ano

Orientador: Prof. Dr. Nelson Jorge Schuch

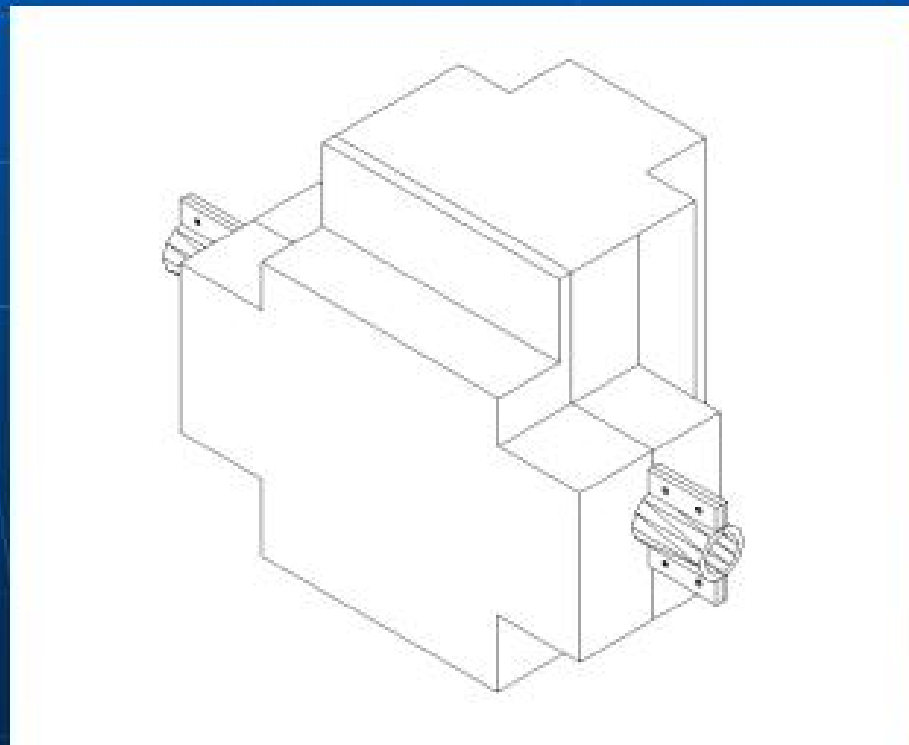
Co-autores: Jean Paulo Guarnieri; Viviane Cassol Marques

Laboratório de Ciências Espaciais de Santa Maria - LACESM
Centro Regional Sul de Pesquisas Espaciais – CRSPE/INPE

O capacete de proteção tem como função proteger das intempéries a que serão submetidos o servomecanismo de posicionamento, movimentação e controle, utilizado nas antenas coletoras do Projeto Radioastronomia, sendo parte integrante do Radiointerferômetro Protótipo.

1 – Projeto da Capa de Proteção em Softwares de Desenho Digital

A - Caixa retangular



B - Formato esférico

- Com várias saliências;
- Dimensões:

Espessura – 5mm

Altura – 420mm

Diâmetro máximo – 660mm;

- Constituída de três partes: duas inferiores e uma superior, acopladas por meio de parafusos;
- Material escolhido: fibra de vidro.

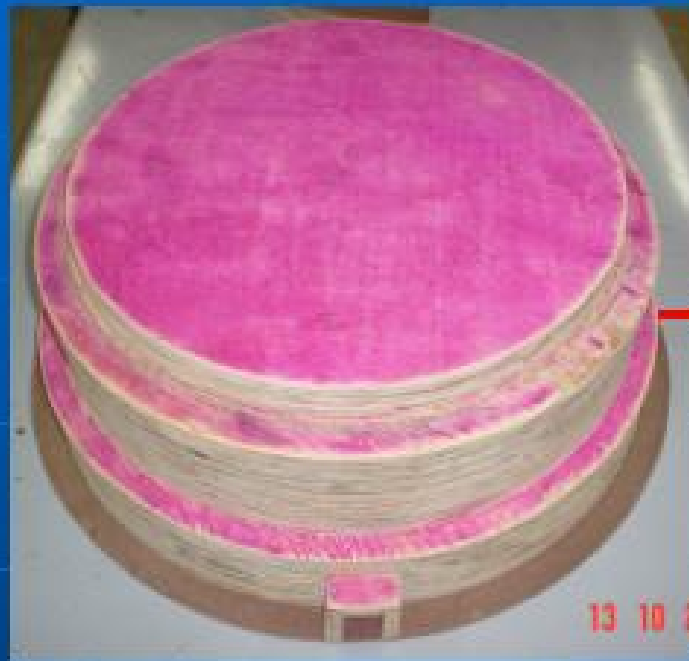


2 - Construção do modelo

- Construído em chapas de madeira compensada;
- Recorte realizado com uma serra elétrica;
- Fixação das diversas circunferências;
- Aplicação da massa plástica, seguido de um processo de lixamento;
- Aplicação da massa rápida, seguido de um processo de lixamento.

* A superfície do modelo deve ser polida não apresentando falha ou muita rugosidade, para facilitar a desmoldagem da fibra de vidro.

Metodologia



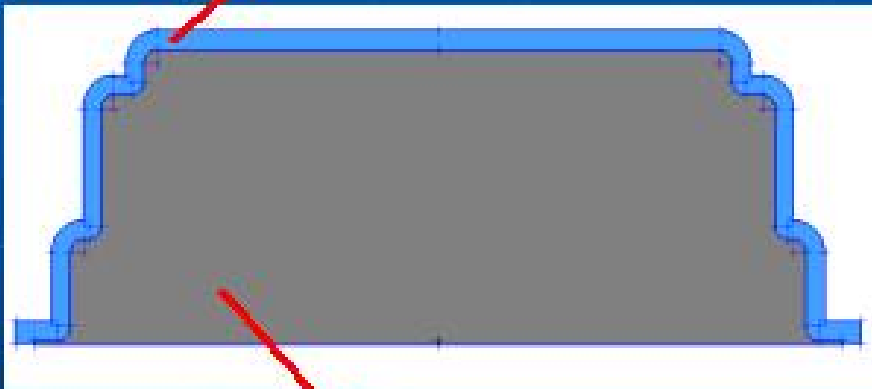
3 - Construção da Matriz

O modelo recebeu a aplicação dos seguintes materiais respectivamente:

- Agente desmoldante;
- Uma camada de gel;
- Uma camada de resina líquida termofixa, com média reatividade;
- Uma camada de fibra de vidro na forma de manta de fios picados;
- Outra camada de resina líquida;
- A espessura desejada é obtida acrescentando-se quantas camadas for necessário de fibra de vidro e resina;

- O processo de desmoldagem é realizado após a completa secagem da matriz (algumas horas).

Matriz em fibra de vidro



Molde em madeira



4 – Construção das Capas em Fibra de Vidro

- A partir da matriz pode-se fazer a moldagem da quantidade necessária de capacetes de proteção;
- A construção do capacetes de proteção foi realizada no interior da matriz, e foram utilizados os mesmos processos e materiais na construção da mesma;
- A construção da peça a partir da matriz é importante, pois não há alteração das dimensões do modelo criado.



**Matriz em fibra
de vidro**

**Peça final em
fibra de vidro**

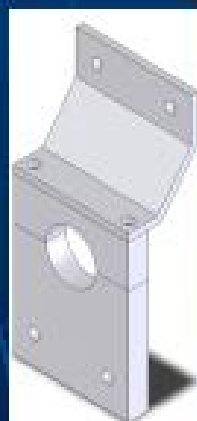
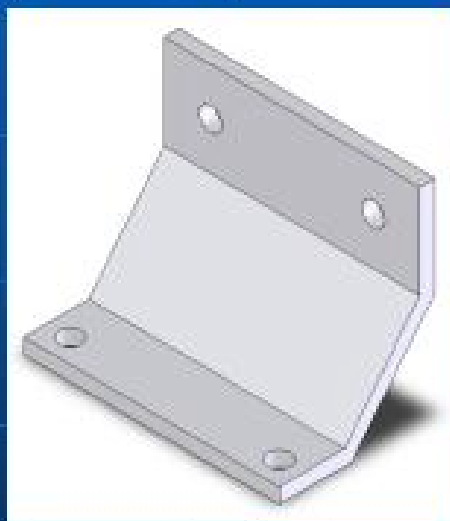


5 - Suporte para Sustentação

- Parte superior com duas aberturas onde passa o eixo central da estrutura H;



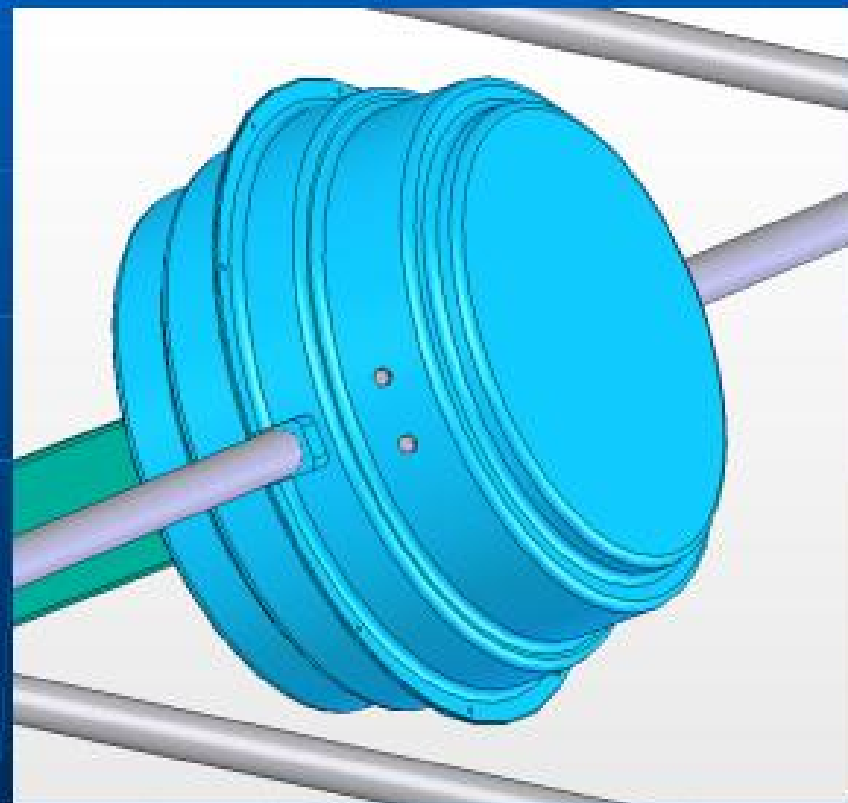
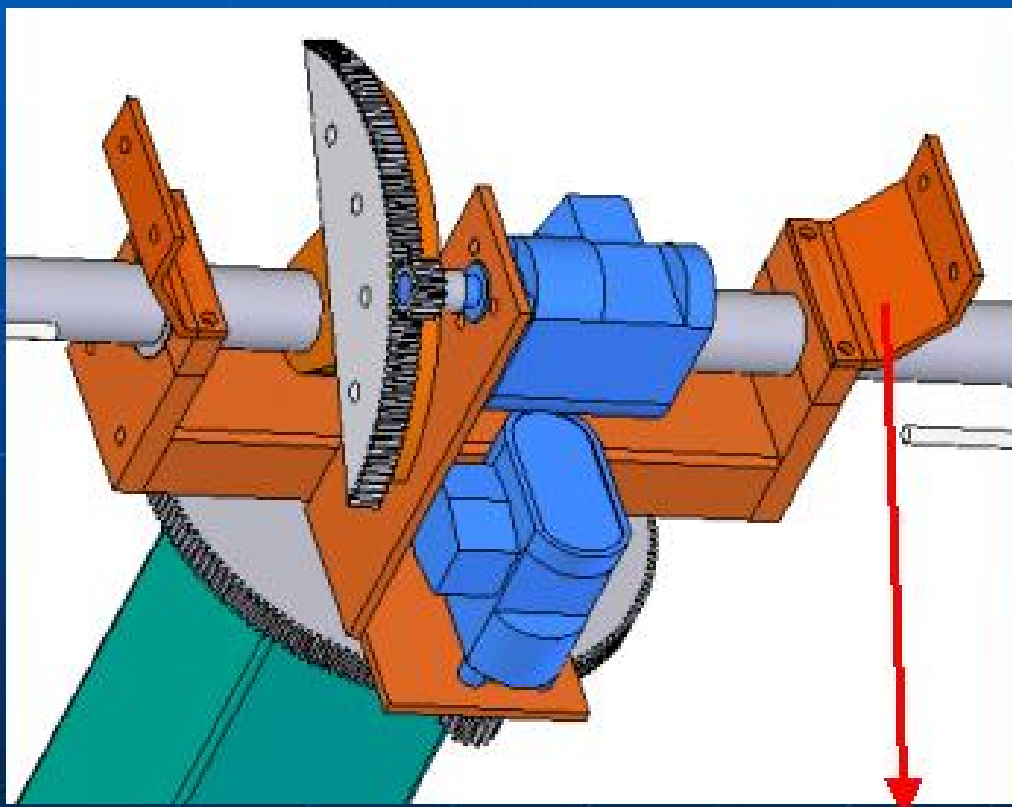
- A capa será presa internamente a um suporte por meio de parafusos:
 - chapa de aço de $\frac{1}{4}$ de polegadas com dobramentos de 45°





Metodologia

- Uma parte presa no mancal de proteção e a outra na capa de proteção.



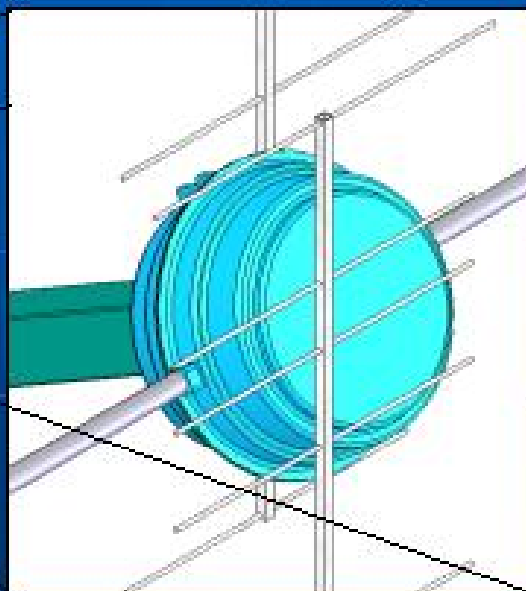
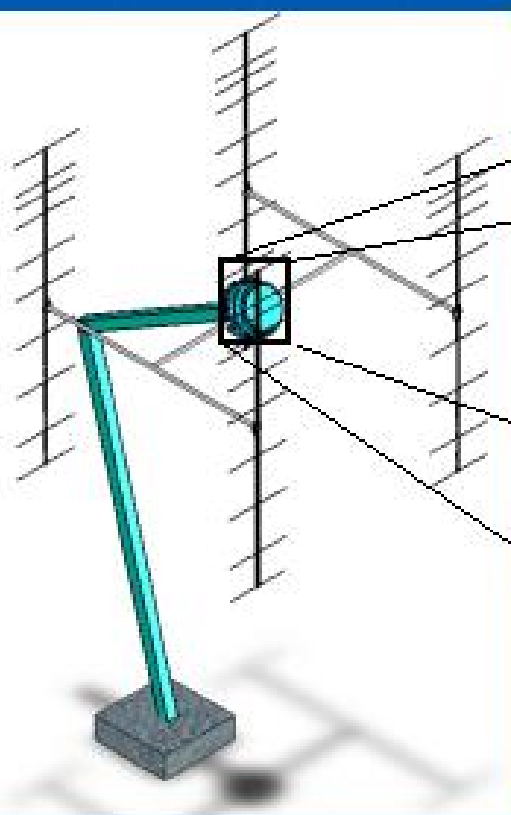
Chapa onde será preso o capacete de proteção

6 – Testes

- Acoplamento das capas de proteção sobre um protótipo do servomecanismo montado no Laboratório de Mecânica Fina, Mecatrônica e Antenas – CRSPE/INPE, para verificar se a mesma estava atendendo os parâmetros de projeto.



7 - Instalação das Capas Protetoras



- A instalação será realizada no Observatório Espacial do Sul – OES/CRSPE/INPE – MCT em São Martinho da Serra – RS;
- Após a montagem de todo sistema servomecanismo no topo das antenas, serão colocadas as capas de proteção.



Agradecimentos



Agradeço ao Dr. Nelson Jorge Schuch; aos meus colegas, Viviane Cassol Marques e Jean Paulo Guarnieri; a Comissão Organizadora do XX Congresso Regional de Iniciação Científica e Tecnologia em Engenharia – CRICTE.

E-mail para contato:

silvano@lacesm.ufsm.br